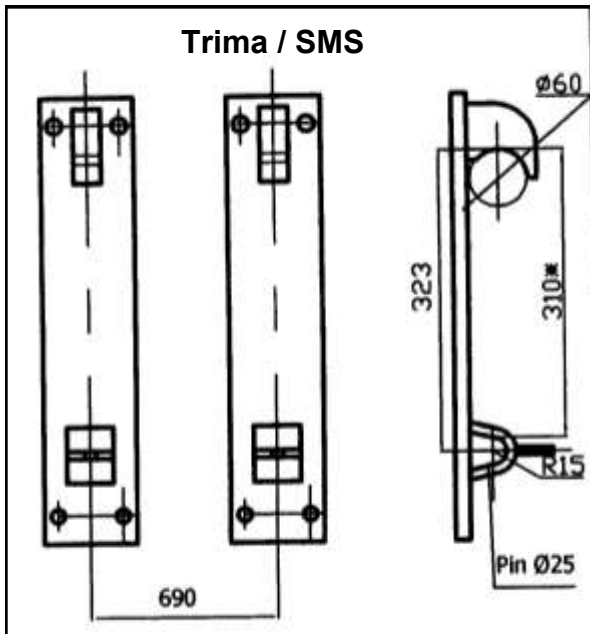
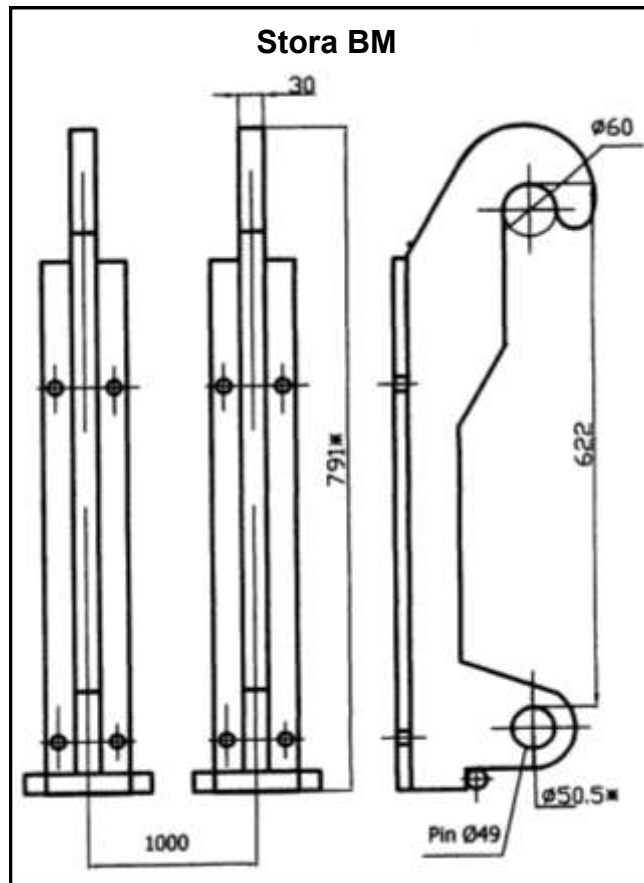


# K.T.S Maskiners bultbara universalfästen

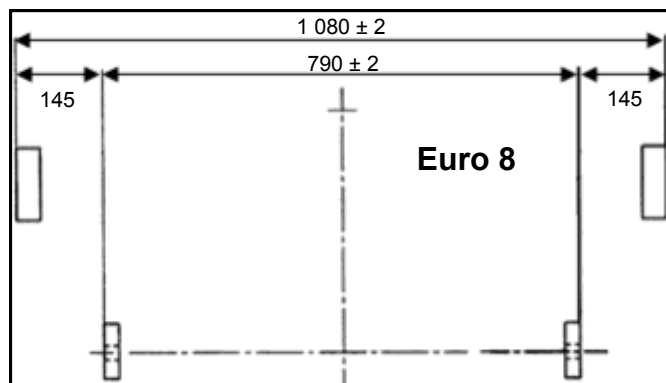
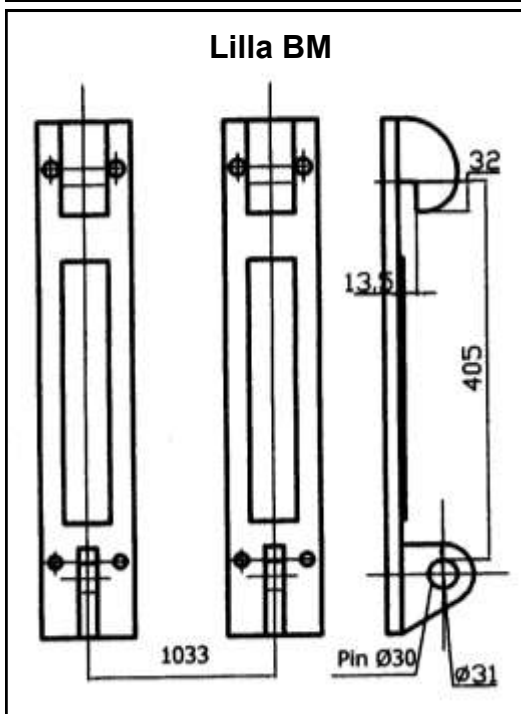
### Trima / SMS



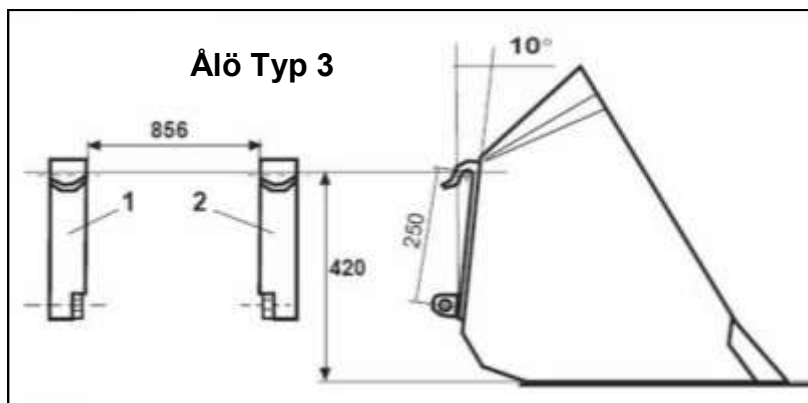
### Stora BM



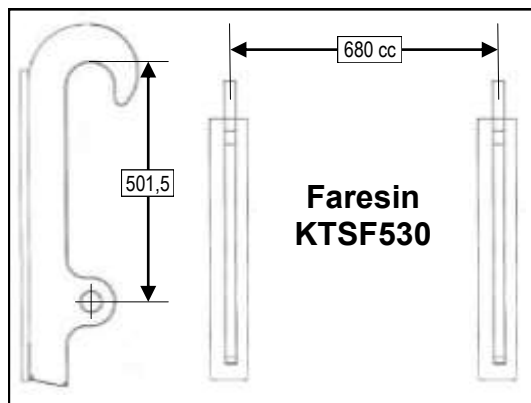
### Lilla BM

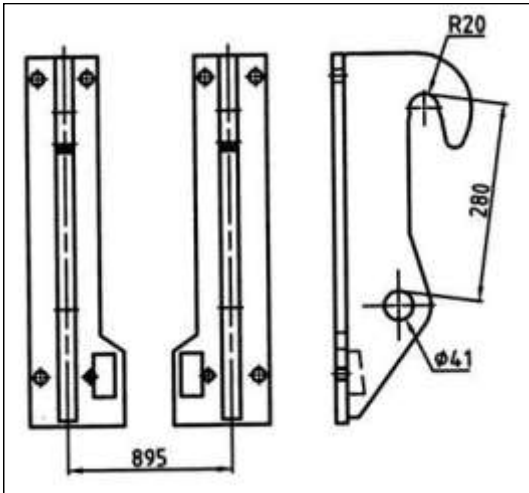


### Älö Typ 3

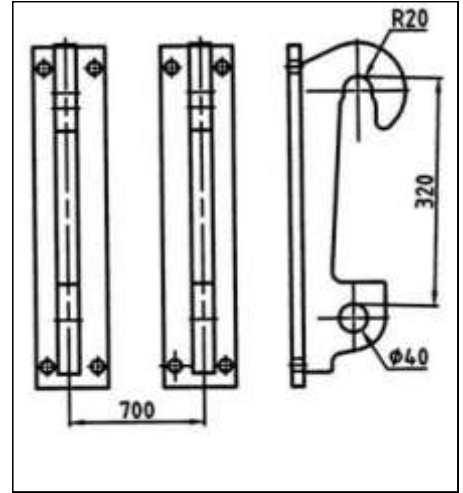


### Faresin KTSF530

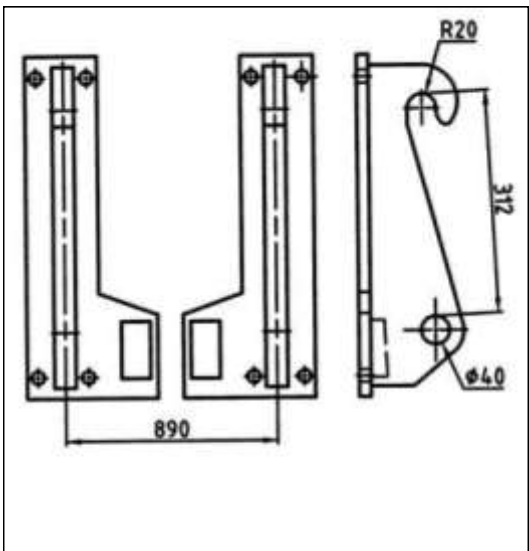




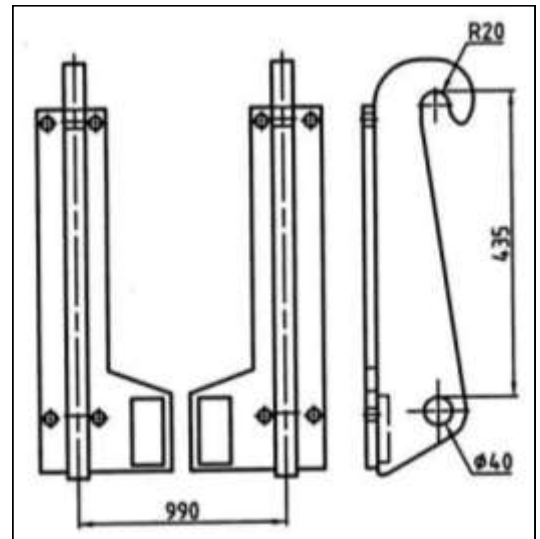
**KTSF505** passar till **Kramer**



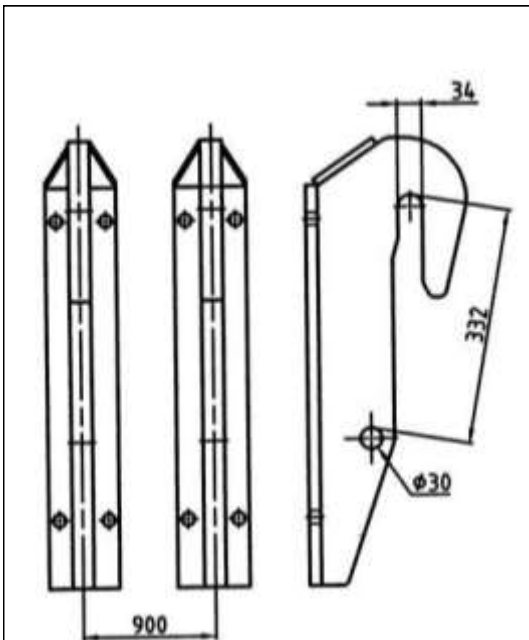
**KTSF500** passar till **Weidemann**



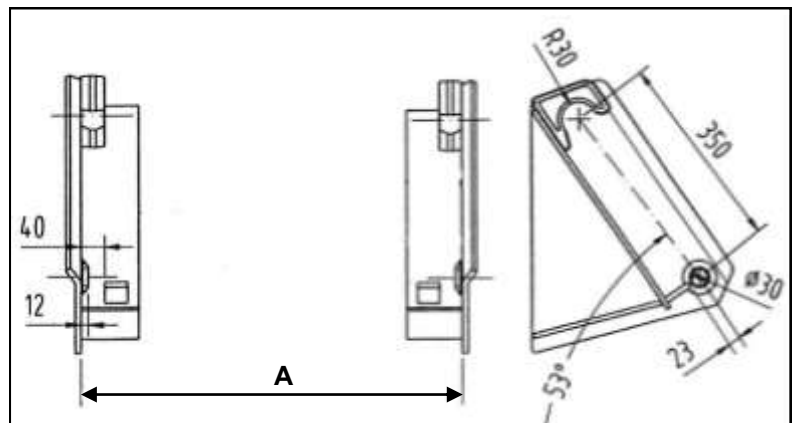
**KTSF501** passar till **Volvo Zettermeyer**  
L30Z      L32Z      L35Z



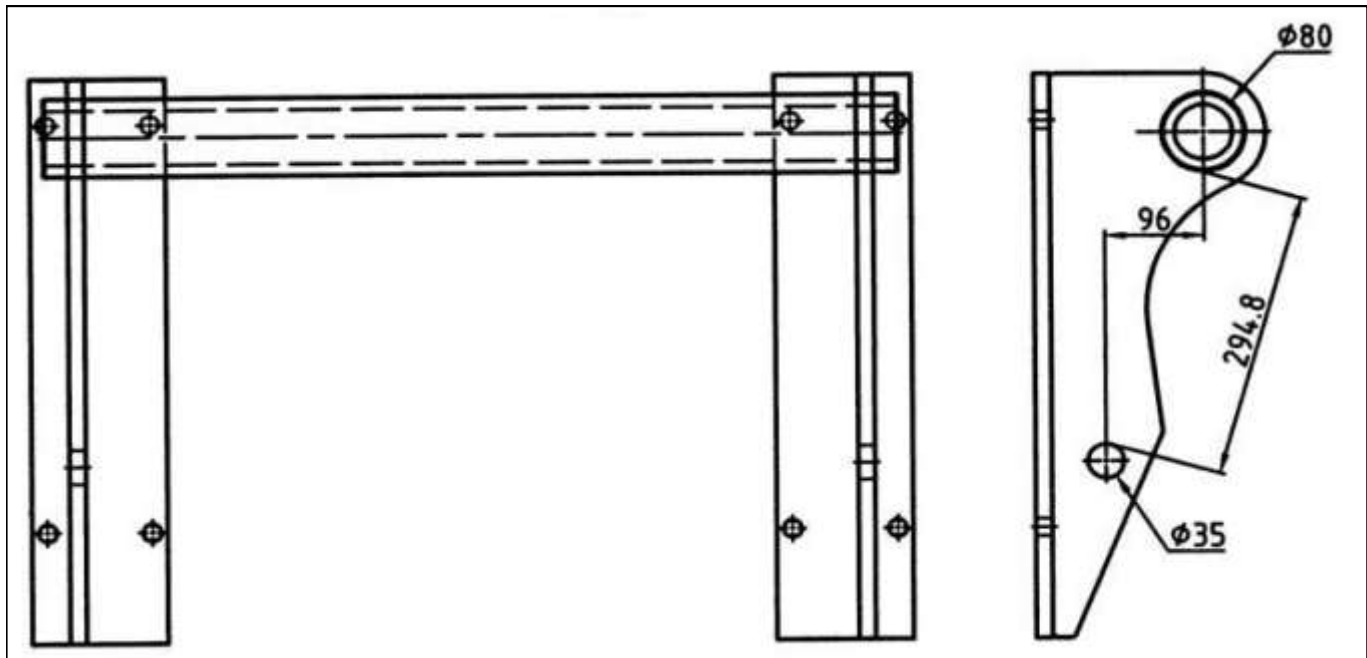
**KTSF502** passar till **Volvo Zettermeyer**  
L35TPZ    L40TPZ    L45TPZ



**KTSF503** passar till **Terex**



**A = 1 180 mm** Hauerfäste **B** KTSF514-B efter ca 1990  
**A = 1 060 mm** Hauerfäste **N** KTSF514 före ca 1989

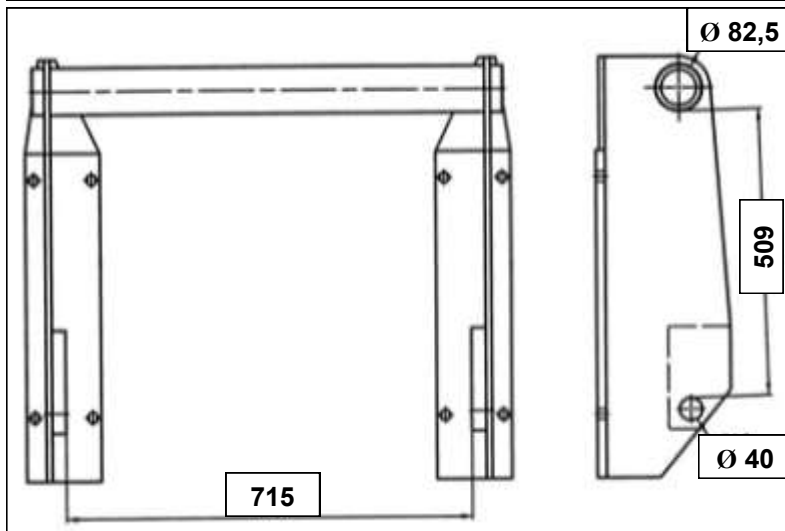


**KTSF507** passar till **Manitou**

MLT 526 SA+SB  
 MLT 731 SB  
 MT 932 T S1+SA+SB  
 MT 1235 S S2

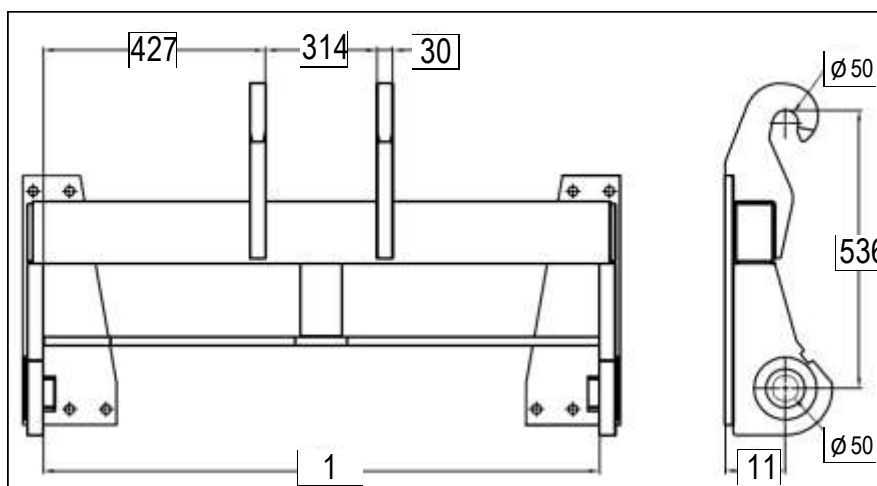
MLT 630 SB  
 MLA 628 T S1+S2+S3  
 MT 1033 HLT S1+S2  
 MT 1335 SL S3+HS2

MLT 634 SB  
 MT 732 T S1+SA+SB  
 MT 1030 S S1+S2  
 MT 635 S1+S2+S3

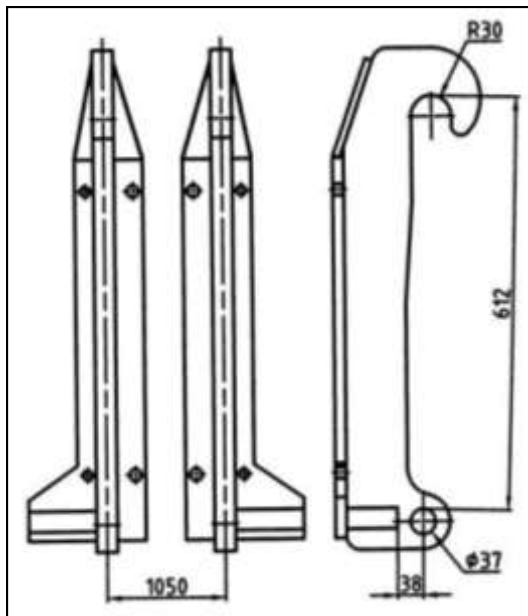


**KTSF506** passar till **Bobcat**

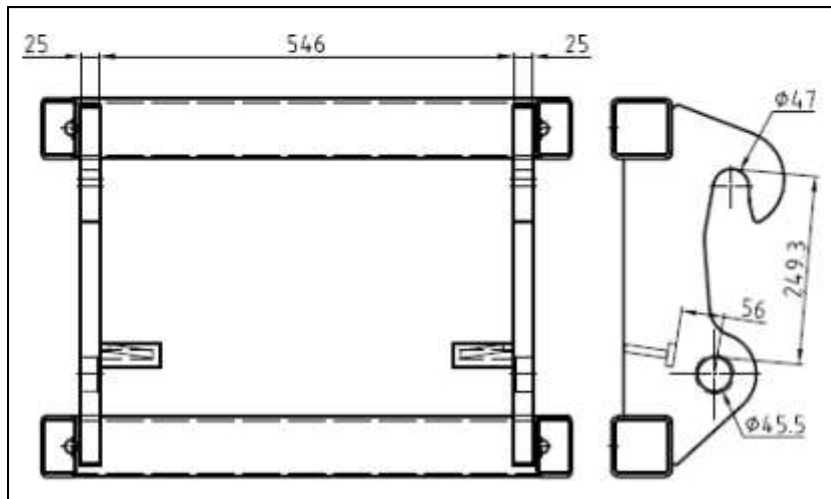
518  
 623



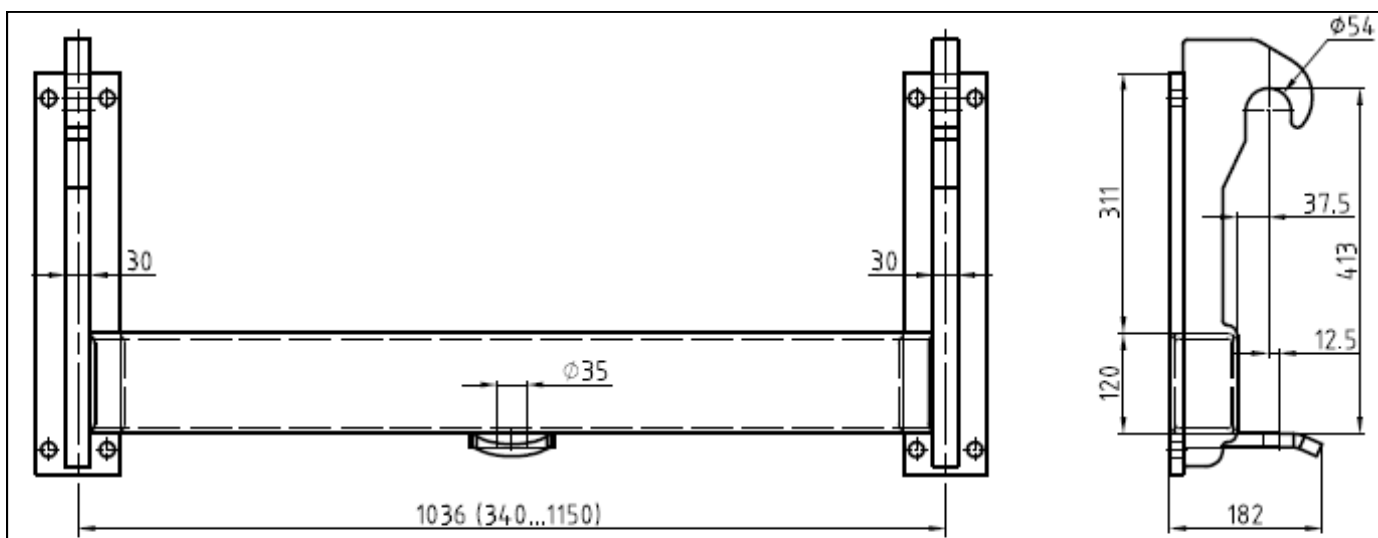
**KTSF512** passar till **O & K**



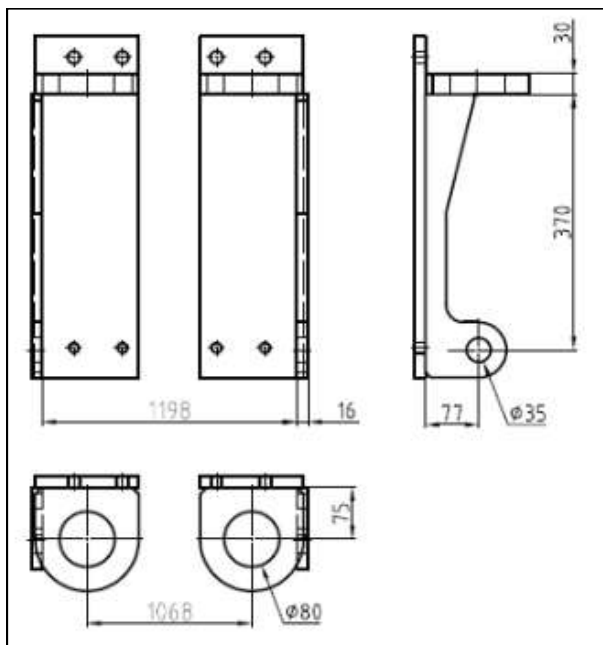
KTSF504 passar till JCB



KTSF509 passar till JCB Compact



KTSF513 passar till Merlo



KTSF511 passar till Matbro

***Olika modeller och mått på fästjärn.  
 Detta är ett urval av våra vanligaste fäs-  
 ten. Kontakta oss - vi har flera!***

