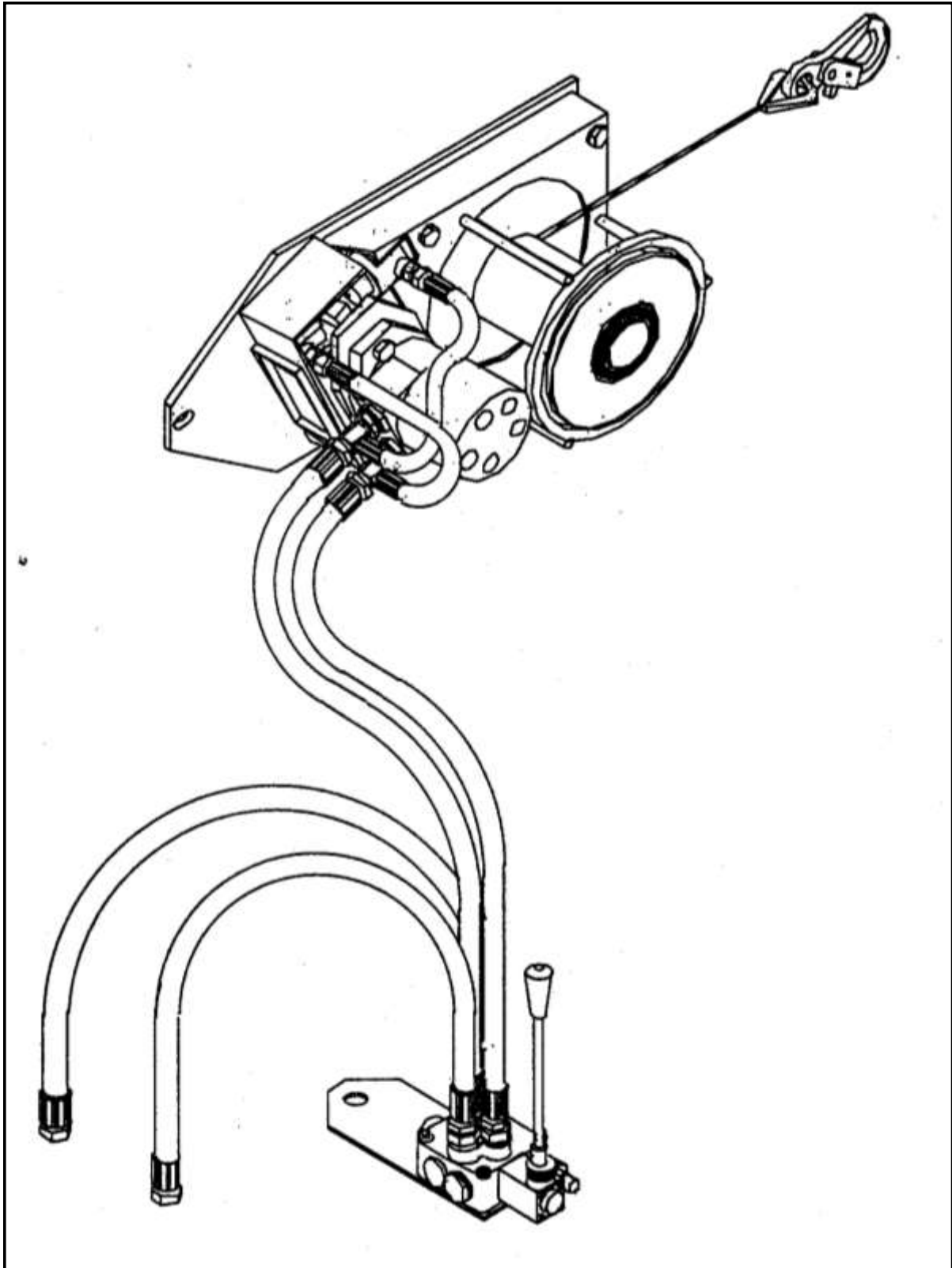


36 Instruktionsbok för Vreten vinsch VR1700
Vinsch är extrautrustning



Innehållsförteckning

1. Inledning
2. Allmänt
3. Säkerhetsföreskrifter
4. Tekniska data
5. Installation
6. Manövrering
7. Underhåll
8. Reservdelar
9. Försäkran om överensstämmelse EEG

Inledning

Skogsvinschen är avsedd att placeras på skogskran för indragning av stockar till gripklon. Använd kranen för på- och avlastning av timmer i skogen. Läs denna instruktionsbok innan Du använder vinschen. I instruktionsboken beskrivs vinschens uppbyggnad och underhåll samt hur den ska hanteras. Vi förbehåller oss rätten till eventuella ändringar på utrustning, data och skötselanvisningar utan föregående meddelande.

Allmänt

Vinschen är endast avsedd för användning i dagsljus. I annat fall måste kranen utrustas med strålkastare.

Vinschen kräver tryck och flöde från lämpligt hydraulsystem.

Vinschen levereras antingen lös eller på K.T.S-kran.

Vid montering av lös vinsch på kran eller annan utrustning är det köparens ansvar att se till att hållfasthet, stabilitet och säkerhet uppfylls.

Specifikation för K.T.S Vinsch

Vinsch är extrautrustning

Utrustning	K.T.S Vinsch
Hydraulisk vinsch inkl. manöverventil med driv-, broms- och friläge	Ja / standard
Placering av manöverventil	På vänster sida vid svängkolvarna för vridhuset
Dragkraft vid 175 bar enkel vajer	1 700 kg
Lin hastighet vid 45 l/min oljeflöde <i>Vid lägre oljeflöde minskar lin hastigheten och vid högre ökar den.</i>	0,45 m/sek
Vajerlängd	40 m
Vajerdimension	6 mm smidig mångpartsvajer
Kopplingskrok	SH 6-8 säkeretskrok
Fjärrmanövrering med radio	Ja / extrautrustning
Vikt	45 kg

Vinschen monteras på bommen och ledblocket på stickan.
Inkoppling sker på huggarvagnens hydraulreglage, så att inga extra uttag behövs på traktorn.

Instruktionsbok för Vreten vinsch VR1700

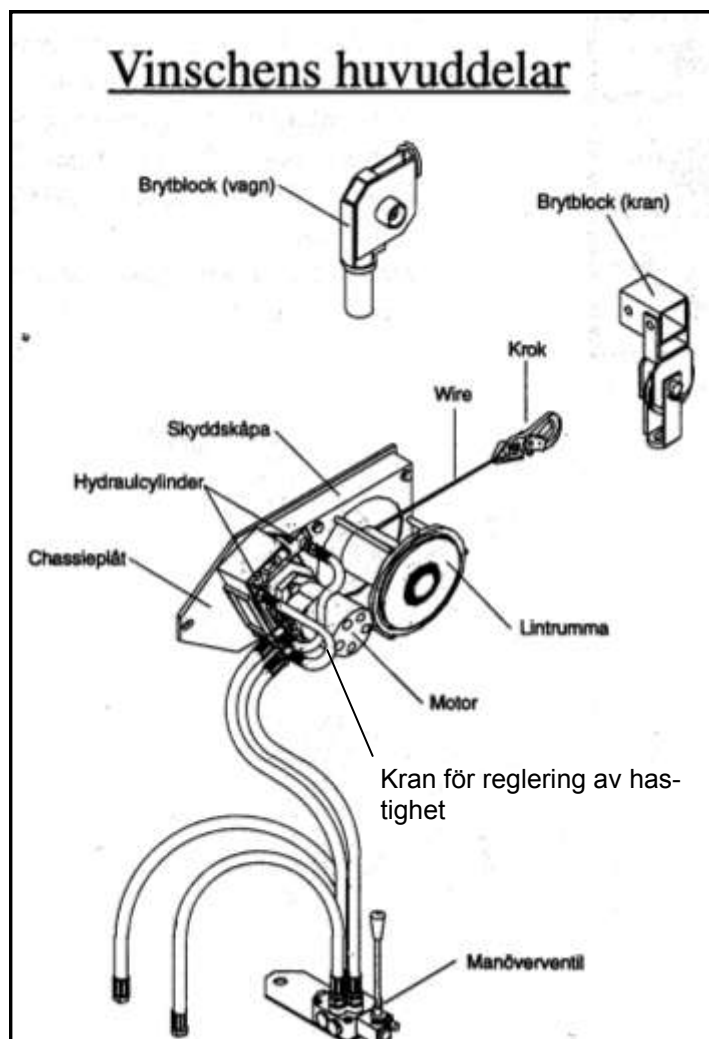
Uppgifter och text är en avskrift från tillverkarens instruktionsbok varför K.T.S ej ikläder sig något ansvar för innehållet.

Säkerhetsföreskrifter

- ◆ Läs traktorns och denna instruktionsbok innan Du tar vinschen i drift. För att få använda vinschen måste Du inneha traktorkörkort eller körkort med B-behörighet. Ingen annan än operatören får finnas i närheten när ekipaget startar. Provkör alla funktioner försiktigt innan Du börjar använda vinschen. Vinschen är ej godkänd för lyft. Lämna aldrig traktorhytten, om inte traktorn är bromsad och vagnsdriften är urkopplad. Det är förbjudet att köra eller förflytta traktorn under pågående vinschningsarbete. Påverkas överbelastningsskyddet på något sätt är leverantörens garanti helt ogiltig och säkerheten i arbetet kan inte garanteras.
- ◆ Som **nödstopp**: stäng av traktorn!
- ◆ **Riskzon 75 m.** Ingen annan än operatören får befinna sig inom riskzonen vid arbete med ekipaget.
- ◆ Ingen får vistas under hängande last. Lämna aldrig vinschen, om den inte är avstängd.
- ◆ Allmän risk för stjälpning när vinschen är kranmonterad.
- ◆ Hydraulfunktionerna kan sjunka p.g.a. yttre eller inre läckage.
- ◆ Undvik att använda vinschen vid lägre temperatur än -20°C och högre temperatur än $+32^{\circ}\text{C}$.
- ◆ Vinschens egen ljudnivå överstiger inte 70 dB (A).
- ◆ Det råder allmän **klämrisk vid leder, hydraulcylindrar, virke, träd och vajer**.
- ◆ Allmän **risk för hydraulisk högtrycksstråle**. Det är ej tillåtet att ha hydrauliska tryckslangar inuti hytten.
- ◆ Läs igenom traktorns säkerhetsföreskrifter. Vid körning av vinsch ska Du kontrollera att maskinen står på säker mark och att underlaget är tillräckligt stadigt.
- ◆ Traktorn bör vara skogsutrustad: skyddsgaller på bakruta och bakre sidorutor. Utrusta traktorn med eldsläckare.
- ◆ Glöm inte **Din personliga skyddsutrustning**: hjälm med hörselskydd, skyddsstövlar, första förband och mobiltelefon.
- ◆ Ta kontakt med Ditt försäkringsbolag och gå igenom villkoren.

Tekniska data

Vinsch:	Tillbehör som monteras på lyftarmen, för indragning av stock till gripklo.
Manöversystem:	Sker antingen hydrauliskt eller elektriskt (12 V).
Hydraulmotor:	Driver vinschtrumman.
Hydrauliska stödben:	För att stabilisera vagnen i sidled; manövreras från hydraulventil.
Lyftarm:	Arm med lyftcylinder. Här sätts vinschen fast.
Gripklo:	Monterad på kranen; griper fast lasten vid lyft.



Beskrivning av tekniska system

Chassiplåt:	Chassiplåten är vinschens stomme.
Lintrumma:	På lintrumman är vajern upplindad. Den kullagrade lintrumman är fäst på vinschaxeln som är vinschens bärande fäste. Lintrumman bromsas vid utdragning av vajern.
Hydraulmotor:	Hydraulmotorn är monterad på motorfästet och driver lintrumman via ett kugghjulsdriv.
Hydraulcylinder:	Hydraulcilindern kopplar in och ur lintrummans drivning genom att påverka motorfästet.
Skyddskåpa:	Skyddskåpan utgör skydd för rörliga delar.
Vajer:	Vajern är 6 mm tjock och 40 m lång.
Krok:	Kroken är smidd och av självstängande typ.
Brytblock:	För att öka vinschens arbetsområde är ett brytblock monterat på bommen.
Manöversystem:	Vinschen kan utrustas med två olika typer av manöversystem för olika behov: radiostyrning eller fjärrmanövrering samt manuell eller mekanisk manövrering

Instruktionsbok för Vreten vinsch VR1700

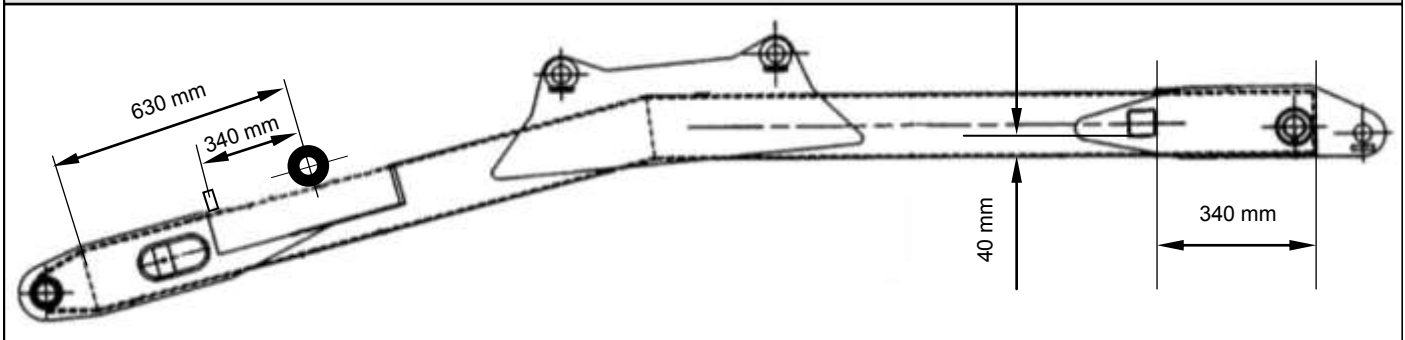
Uppgifter och text är en avskrift från tillverkarens instruktionsbok varför K.T.S ej ikläder sig något ansvar för innehållet.

Installation

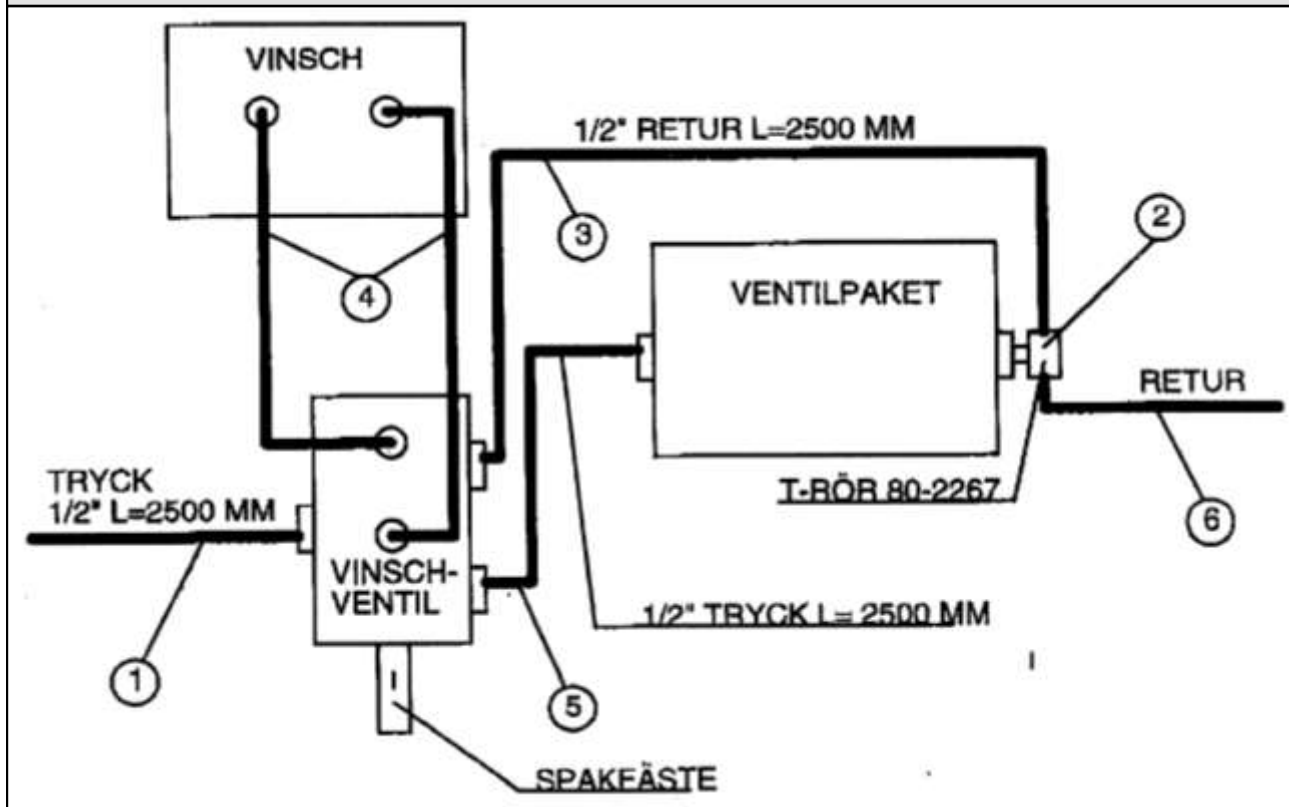
Läs igenom instruktionsboken i sin helhet!

- ⇒ Kontrollera om eventuella transportskador uppstått. Anmäl i så fall detta genast till chauffören eller fraktbolaget.
- ⇒ Styrreglage placeras på bästa sätt. Det är inte tillåtet att ha hydrauliska högtrycksslangar i traktorhytten.
- ⇒ Kontrollera att muttrar, bultförband och hydraulkopplingar är åtdragna.
- ⇒ **Kranens väljarventil.** Anslut tryckslangen "P" till traktorns enkelverkande hydrauluttag och returslangen "T" till traktorns hydraultank (vid vagn utan egen pump och tank). Se till att snabbkopplingar är rena och låser ordentligt. Koppla alltid returslangen innan Du kopplar tryckslangen. Koppla alltid loss tryckslangen innan Du kopplar loss returslangen. Ventilen kan skadas av felaktig koppling.
- ⇒ Vid montering av lös vinsch kopplas vinschventilen i serie före kranventilen. För konstant trycksystem, typ John Deere, ta kontakt med K.T.S Maskiner. Rekommenderat oljeflöde är 45 l/min. Vid lägre oljeflöde går vinschen långsammare.
- ⇒ Montera kroken på vajern med kilen som medföljer.
- ⇒ **Elinstallation** (radiostyrd vinsch). Bryt strömmen före montaget i traktorhytten. Kontrollera att inga kablar skadas eller skaver vid installationen. Anslut pluskabeln till 12 V via 5 A-säkring. Strömkretsen måste kunna brytas med traktorns tändningsnyckel. Anslut minuskabeln till jord.
- ⇒ Kontrollera hydraultankens oljenivå och fyll vid behov på ny hydraulolja. Kontrollera/byt filter på traktorn.
- ⇒ Kontrollera kranens samtliga rörelser och funktioner och att inga slangar sträcks för hårt eller skaver mot vassa kanter etc. Åtgärda i så fall detta. Vid eventuella läckage efterdras läckande kopplingar.
- ⇒ Vid hydraulmotorns hydrauloljeingång finns en manuellt ställbar strypventil. Ställ in den så att vinschning sker på ett för Dig kontrollerat sätt.
- ⇒ Dra manöverspaken försiktigt mellan fram och back. Kontrollera att motorns kuggdrev kopplar i och ur på ett tillfredsställande sätt.
- ⇒ För att undvika att vajern trasslar sig ska lintrumman rulla så trögt att den stannar när dragkraften upphör. Om lintrumman går för lätt eller trögt, justeras detta genom att skruva på bulten.

Mått för insvetsning av vinsch och brytblocksfäste



Inkoppling av vinsch, öppet hydraulsystem



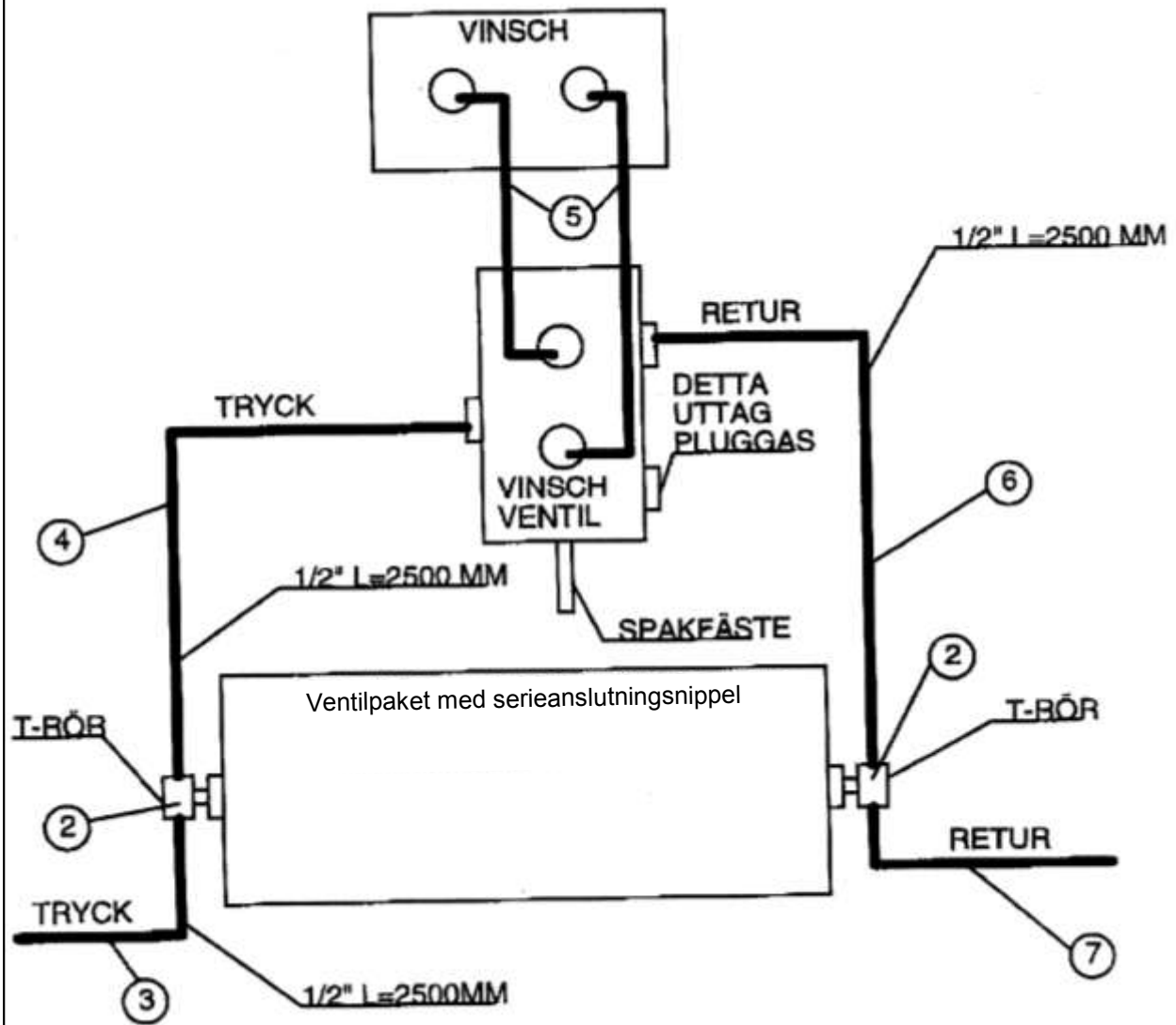
1. Demontera tryckslangen från ventilpaketet.
2. Montera 1/2" tryckslang på vinschventilen till tryckuttag på ventilpaketet (pos 5).
3. Montera tryckslangen 1/2" på vinschventilen (pos 1).
4. Demontera returslangen på ventilpaketet och montera en T-koppling 80-2267 (pos 2).
5. Montera slang 1/2" på vinschventilen till T-koppling på retursidan på ventilpaketet (pos 3).
6. Montera 2 st 3/8" slang från vinschventilen till ventilblocket på vinschen som ritningen visar (pos 4).
7. Sätt tillbaka befintlig returslang på T-kopplingen (pos 6).

Instruktionsbok för Vreten vinsch VR1700

Uppgifter och text är en avskrift från tillverkarens instruktionsbok varför K.T.S ej ikläder sig något ansvar för innehållet.

Inkoppling av vinsch

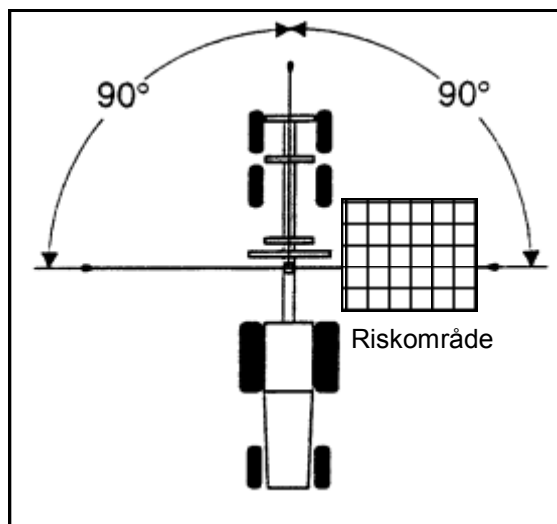
Avser traktorer med stängt centrum, konstanttryckssystem, t.ex. John Deere



1. Demontera tryckslangen från ventilpaketet.
2. Montera T-rör (80-2267) på tryck- och retursidan i ventilpaketet (pos 2).
3. Montera tryckslangen 1/2" till T-röret på ventilpaketet (pos 3).
4. Montera tryckslangen 1/2" mellan T-röret på ventilpaketet och vinschen (pos 4).
5. Montera 2 st 3/8" slangar mellan vinschventilen och vinschblocket (pos 5).
6. Montera returslang mellan vinschventilen och T-röret på retursidan av ventilpaketet (pos 6).
7. Sätt tillbaka befintlig returslang på T-kopplingen (pos 7).
8. Skruva överströmningventilen på vinschventilen i botten.

Instruktionsbok för Vreten vinsch VR1700

Uppgifter och text är en avskrift från tillverkarens instruktionsbok varför K.T.S ej ikläder sig något ansvar för innehållet.



Manövrering

- ◆ Fäll ned de hydrauliska stödbenen vid körning av vinsch för bästa stabilitet.
- ◆ Vid lutande terräng är risken för vältning mycket stor.
- ◆ Var mycket observant när vinschning sker åt samma håll som reglaget är monterat. Stor risk för vältning.
- ◆ Rikta lyftarmen mot virket som ska vinschas.
- ◆ Ställ ned gripklon mot marken.
- ◆ Frikoppla vinschtrumman.
- ◆ Dra ut vajern och gör fast den i virket.
- ◆ Släpa in lasten till kranen.
- ◆ Lasta virket med kranen.
- ◆ Parkering av vinsch. Dra försiktigt in vinschvajern tills kroken når brytblocket. OBS! Dra aldrig in vajern längre än till dess att kroken når brytblocket. Detta kan då skadas.
- ◆ Luft kan förekomma i systemet och ska avlägsnas genom att vajern, i hela dess längd, dras ut och vinschas in 5 gånger.
- ◆ Vid vinschning får lasten aldrig lämnas utan tillsyn. Hela arbetsförloppet måste övervakas.
- ◆ Kontrollera och öva hur i en nödsituation motorn på traktorn kan stängas av på snabbaste sätt.
- ◆ Vid kallt väder ska Du vänta 5-10 minuter tills oljan kommit upp i arbetstemperatur innan Du börjar köra vinschen.
- ◆ Vid eventuella hydrauloljeläckage: efterdrag läckande kopplingar och torka upp utspilld olja.
- ◆ Vid uppstart av ny vinsch ska samtliga bultar och slangkopplingar kontrolleras efter 7 timmars körning. Efterdrag vid behov.

Underhåll

Service och reparationer är inte bara bra för utrustningen som sådan. Det har också en avgörande betydelse för Din egen säkerhet. Det är viktigt att detta blir rutin. Inspektera vinschen regelbundet.

Regelbundet och korrekt underhåll är en grundförutsättning för att garantin ska gälla.

Vid service av vinschen, läs kapitlet "Säkerhetsföreskrifter" i denna bok.

Vinschen måste vara utan last vid service och reparationer. Klättra ej på kranen; använd stege.

Kontrollera dagligen vinschens bärande delar. Upptäcks sprickor, böjning, vridning, glapp eller utmattning ska arbetet avbrytas omedelbart och felet åtgärdas.

Smörj in vajern regelbundet med fett för att minska risken att den nyper fast på vajertrumman.

Smörjning av vinsch ska ske var 20:e timme på samtliga smörjställen. Se smörjschema!

Använd hävstångsspruta. Rengör smörjnipplarna. Pressa in fett i lagren tills rent fett trycks ut ur lagret. Smörjfett innehållande grafit får ej användas.

Serviceschema vinsch				
Pos.	Åtgärd	10 tim	20 tim	50 tim
A	Smörj med chassi-fett.	Ja		
B	Kontrollera åtdragning, låsningar och att inga onormala spel uppstått.		Ja	
-	Kontrollera att inga sprickor och deformationer uppstått på gods eller svetsar och att inga delar lossnat.	Ja		
-	Kontrollera att inga skador eller läckage uppstått på hydrauliken.	Ja		
C	Vajer: klämskador och rost.			Ja

- ◆ Skruvar och muttrar efterdras och kontrolleras var 20:e timma på samtliga ställen; se schema.
- ◆ Hydraulsystemet får endast köras med mineralolja avsedd för ändamålet. Oljor innehållande polyglykoler (HEPG) minskar hydraulpackningarnas livslängd betydligt. När hydraulsystemet öppnas ska det göras försiktigt, så att inte smuts kommer in i systemet. Oljebyte och rengöring av hydraulik sker efter 500 driftstimmar eller vartannat år. Oljan fylls på genom returfiltret på tank. Filterbyte sker efter 500 driftstimmar. Kontrollera oljemängd och temperatur dagligen under körning.
- ◆ Rengöring av vinsch. Undvik högtryckstvätt av hydraulmotor, hydraulslangar, ventiler och elektriska komponenter. Smörj vinschen efter rengöring.
- ◆ Fel eller funktionsstörningar i anordningen bör lokaliseras och genast åtgärdas. Skulle funktionsstörningar uppkomma bör oljemängden kontrolleras och därefter systemets hydraulkopplingar. Elkablar och kopplingar kan ofta vara orsaken till störningar. Genom provkörning av maskinens olika arbetsmoment hittar man felet snabbt.
- ◆ Efter service och reparation ska vinschen provköras enligt avsnitt "Manövrering".
- ◆ Avställning av vinschen en längre tid görs under tak för att undvika snö, regn och UV-strålning.
- ◆ Handsändare till radiostyrd vinsch förvaras inomhus.

Instruktionsbok för Vreten vinsch VR1700

Uppgifter och text är en avskrift från tillverkarens instruktionsbok varför K.T.S ej ikläder sig något ansvar för innehållet.

Radiostyrning 460-MH

Viktigt: läs igenom denna information innan utrustningen tas i bruk!

Generell information

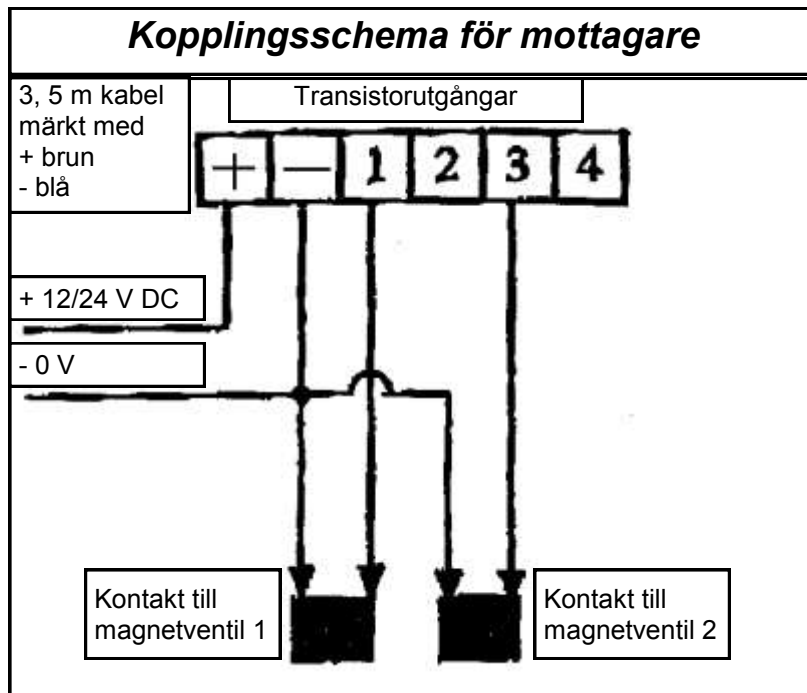
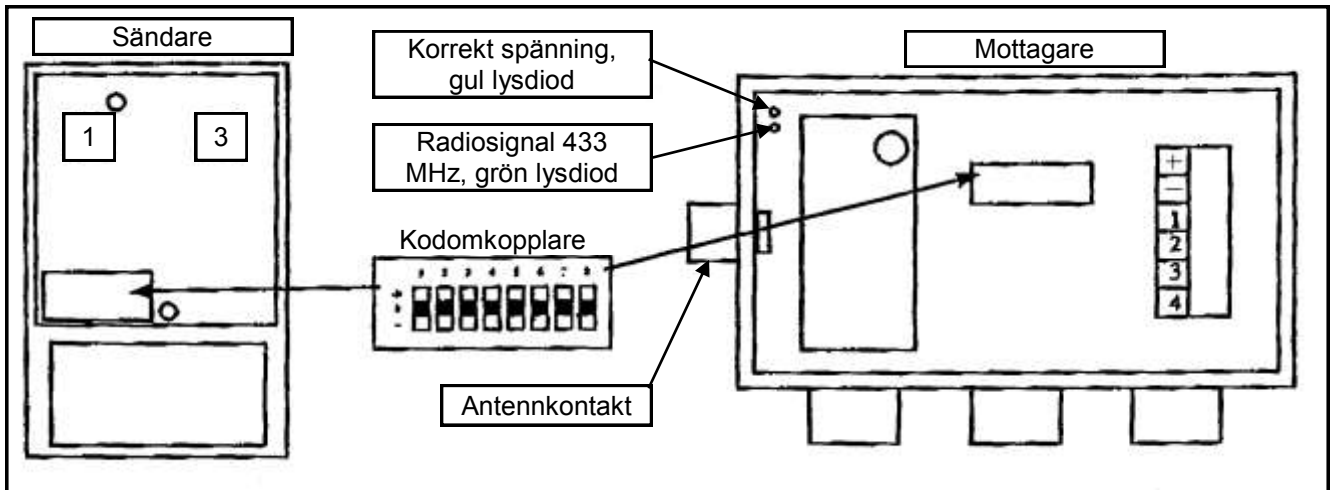
System 460 är ett radiostyrningssystem bestående av sändare och mottagare. Systemet använder frekvensmodulering (FM) vid signalöverföring. Den aktuella frekvensen är 433,92 MHz, vilket gör att störningar från andra elektriska utrustningar inte är så störande.

Tekniska data sändare (402L-MH):

Storlek: 98 x 62 x 22 mm
Vikt: 100 g
Drivspänning: 9 V-batteri (typ 6F22)
Strömförbrukning: Ca 20 mA
Antenn: Intern

Tekniska data mottagare (464AMTL)

Storlek: 120 x 64 x 36 mm
Kapsling: Alu. IP65
Drivspänning: 12-24 V DC
Strömförbrukning: Ca 30 mA
Känslighet: - 110 dBm
Transistorutgångar: Positiv spänning ut



OBS

Kontrollera att Din traktor lämnar rätt spänning (12 eller 24 V) innan mottagaren kopplas in. Glöm ej att säkra utrustningen med en säkring mellan batteriet och mottagaren, på pluskabeln (brun), storlek 5 A.

Instruktionsbok för Vreten vinsch VR1700

Uppgifter och text är en avskrift från tillverkarens instruktionsbok varför K.T.S ej ikläder sig något ansvar för innehållet.

Kodning av system 460

Vid leverans har alla styrningar en standardkod inställd. För att inte alla sändare ska påverka alla mottagare, är det av säkerhetsskäl viktigt att koda sändare och mottagare tillsammans. Sändare och mottagare, som ska fungera tillsammans, måste ha exakt samma kod inställd på sändarens och mottagarens kodomkopplare.

1. Skruva isär sändaren.
2. Ställ in en valfri kod genom att ställa om brytare på kodomkopplaren. Var och en av de 8 brytarna kan ställas i antingen läge "+", "0" eller "-".
3. Skruva isär mottagaren.
4. Ställ in exakt samma kod på mottagarens kodomkopplare som på sändarens.
5. Skruva ihop sändare respektive mottagare.
6. Anslut spänning och kontrollera att systemet fungerar.

Felsökningschema 460

Felsymptom	Möjliga felorsaker	Åtgärd
◆ Mottagaren fungerar inte när Du sänder	◆ Mottagaren är fel inkopplad ◆ Fel drivspänning till mottagaren	◆ Kontrollera inkopplingen av mottagaren ◆ Kontrollera drivspänningen
◆ Mottagarens gröna lysdiod lyser när Du sänder men utgångar ger ingen spänning	◆ Koden i sändaren och mottagaren stämmer inte överens	◆ Ställ in koden identiskt på sändare och mottagare genom att justera brytare på kodomkopplaren
◆ Mottagarens gröna lysdiod lyser inte när Du sänder	◆ Batteriet är slut i sändaren ◆ Sändaren är trasig	◆ Byt batteri i sändaren ◆ Byt eller prova annan sändare
◆ Mottagarens gröna lysdiod lyser då Du inte sänder	◆ Någon annan radioutrustning stör mottagaren	◆ Försök att lokalisera störning och stör av om möjligt
◆ Sändarens lysdiod lyser inte när Du sänder	◆ Batteriet är slut i sändaren ◆ Sändaren är trasig	◆ Byt batteri i sändaren ◆ Byt eller prova annan sändare
◆ Räckvidden är för kort	◆ Dåligt batteri ◆ Antennkablar är skadade eller antennen felmonterad	◆ Byt batteri i sändaren ◆ Kontrollera antenn, antennkablar och antennplacering; antennen bör placeras så fritt som möjligt

OBS! Sändaren ska förvaras inomhus då den inte används för att undvika onödigt slitage som exempelvis fuktskador. Sändare som utsatts för onormalt slitage/skador ersätts ej.

Om ni gått igenom denna anvisning och ändå inte fått ordning på radiostyrningssystemet, ber vi Er att kontakta K.T.S Maskiner. Samma sak gäller vid service- och garantiärenden.

EG-försäkran om överensstämmelse (tillverkardeklaration) för radiostyrningen finns att tillgå på www.tele-radio.com.

Instruktionsbok för Vreten vinsch VR1700

Uppgifter och text är en avskrift från tillverkarens instruktionsbok varför K.T.S ej ikläder sig något ansvar för innehållet.